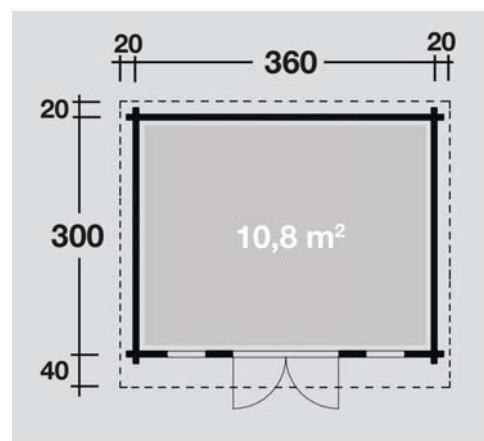




Außenmaße	B 380 × T 320 cm
Sockelmaße	B 360 × T 300 cm
Innenmaße	B 346 × T 286 cm
Dachstand	B 400 × T 360 cm
Dachüberstand vorne / seitlich / hinten	40 / 20 / 20 cm
Seitenhöhe	198 cm
Firsthöhe	247 cm
Umbauter Raum	24,0 m ³
Dachfläche	15,6 m ²
Dachneigung	8°
Türflügel Außenmaße	B 158,8 × T 189,2 cm
Tür Durchgangsmaße	B 144,8 × T 179,2 cm
Tür Lichtausschnitt á Element	B 55 × T 161 cm
Fenster Anzahl	2
Fenster Außenmaße	B 46 × H 159 cm
Fenster Lichtausschnitt	B 40,5 × T 154,5 cm
Bedarf Schindeln Pakete	-
Bedarf Bitumendachbelag Rollen	-
Bedarf selbstklebende Dachfolie Rollen	4
Bedarf selbstklebende Bitumendachbahn Rollen	-
Bedarf Dachrinnenpakete Holz	Set 3 + Set 4
Bedarf Dachrinnenpakete Kunststoff	-
Bedarf Terrassendielen Pack	D
Zulässige Schneelast	140 kg/m ²
Paketmaße	L 564 × B 120 × H 78 cm / 1470 kg

Bitte beachten Sie dazu den Punkt Vorbereitung der Stellfläche bzw des Fundaments

Draufsicht



Ausführung

- Nordische Fichte, naturbelassen

Wand

- Werden durch Schrauben und Stecken miteinander verbunden
- 70 mm Blockbohle

Dach

- 20 mm Massivholzdach

Tür

- Doppelflügeltür, vormontiert
- Zylinderschloss inkl 3 Schlüssel
- 1 Lichtausschnitt á Türflügel
- Echtholz
- Justierbare Türbänder für optimale Ausrichtung

Fenster

- Dreh-/Kipp-Fenster, vormontiert
- Echtholz

Fußboden

- Massivholzboden mit Nut und Feder

Unterkonstruktion

- ca 90 mm breite Bodenbalken, kesseldruckimprägniert